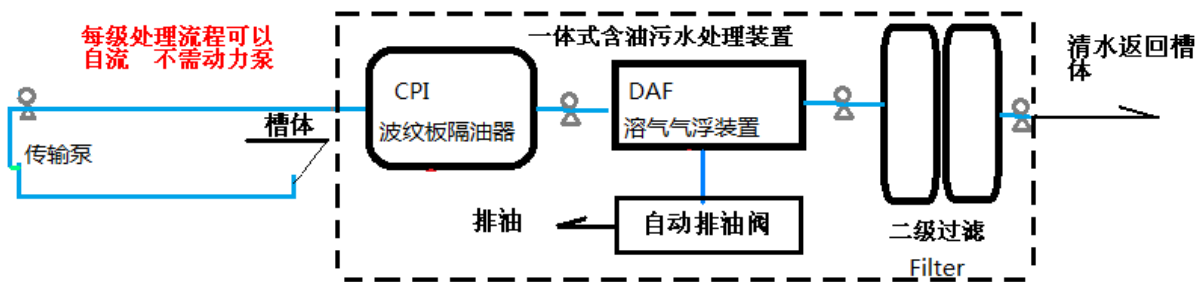


DC-EOW 型油水分离装置

一、产品介绍

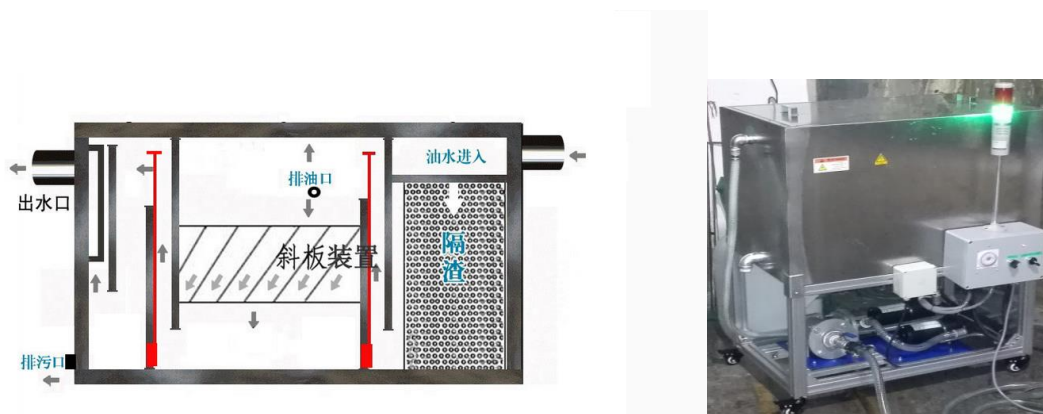
本公司生产的 DC-EOW 型“油水分离机”是各行业适用广泛的油水分离设备，可实现在线运行的油水分离的装置。其基本的工作原理是通过浮子式撇油器将用户储液池中游离液态浮油撇除进入隔油箱，再通过特殊的流道设计和处理流程使油滴与水快速的分离。

典型的处理工艺流程如下：



注：根据出口水质要求不同处理环节可适当增减。内部结构参照如下：

1. 小型经济型内部结构及外观参照图

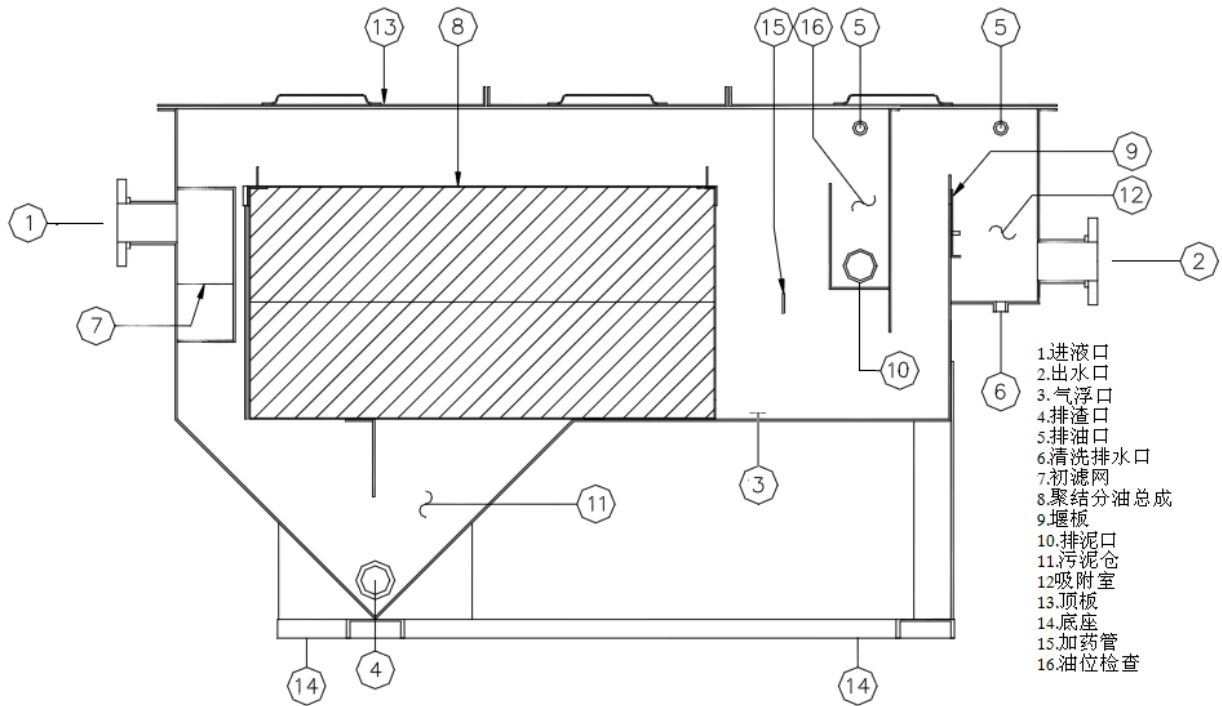


2. 工业一体式高效油水分离机内部结构及外观参照图

阿里巴巴诚信通网站：dckejj.1688.com

无锡市南长区扬名高新产业开发区 创智园 G 幢 电话：0510-85057500

邮箱：wxdckejj@163.com



二、适用范围

陆用油水分离器、切削液、清洗液中油滴分离、空压机油水分离达标排放

www.dechun.com.cn

阿里巴巴诚信通网站: dckejj.1688.com

无锡市南长区扬名高新产业开发区 创智园 G 幢 电话: 0510-85057500

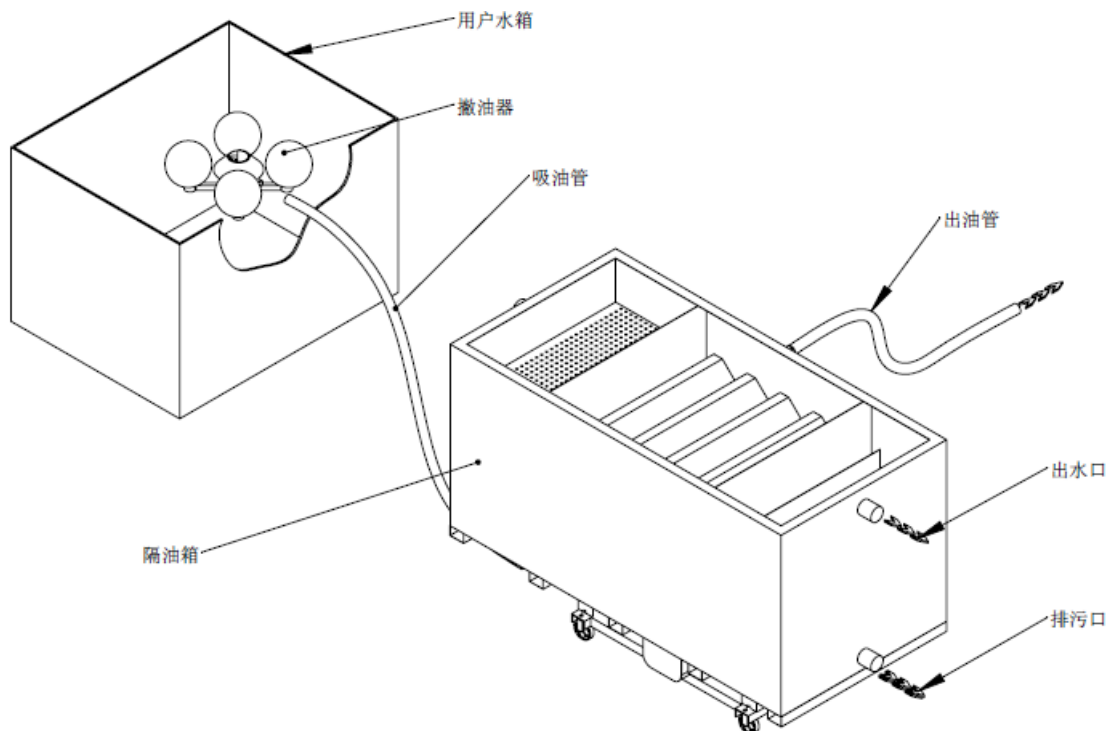
邮箱: wxdckejj@163.com

三、主要特点

- 1.放置地点灵活，可用于在线快速去除含油量较小的污水中的油份。
- 2.使用及维护成本低，除定期对过滤材料更新外几乎不产生后续维护成本
- 3.用户使用时根据工况可以直接串接在用户管道中进行油水分离，也可与撇油器、浮油收集机配合使用形成高低搭配。从用户油水储池中直接将浮油撇除后再送入油水分离机中进行进一步油水分离深化处理。
- 4.排油可设计成手动排油及自动定时、自动定量排油、或由撇油器进行撇油几种方式。

注意点：除非用户指定。标准型号的设备排水排油均为无动力自流式，出口与排入处要保证一定高度差。

四、工作原理图



www.dechun.com.cn

阿里巴巴诚信通网站: dckejj.1688.com

无锡市南长区扬名高新产业开发区 创智园 G 幢 电话: 0510-85057500

邮箱: wxdckejj@163.com

五、技术参数

1.经济型(最大除油效率 95%):

项目	名称型号				
	DCEOW-100EP	DCEOW-200-EP	DCEOW-500 EP	DCEOW-100 0-EP	DCEOW-2000-EP
	电控标准型	电控标准型	电控标准型	电控标准型	电控标准型
流量	20~50L/min	20~50L/min	60~ 80L/min	60~ 80L/min	80~100L/min
分离箱有效容积	100L	200L	500L	1000L	2000L
工作电压	220V/50Hz 单相 0.5~ 1A	220V/50Hz 单 相 0.5~1A	380V/50Hz 三相	380V/50Hz 三相	380V/50Hz 三相
功率	0.5~1.5KW	0.5~1.5KW	3.7KW	3.7KW	5.5KW
最大吸程	2米	2米	8米	8米	8米
吸油管口径	G3/4"~G1"	G3/4"~G1"	G2"	G2"	G3"
排水口口径	G1.25~G1.5"	G1.25~G1.5"	G2"	G2"	G3"

注：标准型均为手动排油，吸程超过 3 米，流量大于 100L/min 可订制

动力为气动型的订货时注明 如：DCEOW-100NP 为相应气动型

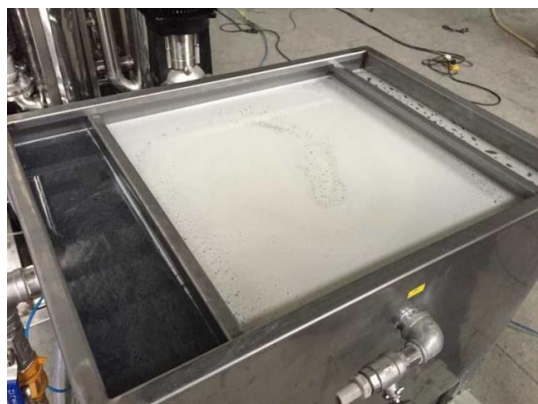
www.dechun.com.cn

阿里巴巴诚信通网站：dckeji.1688.com

无锡市南长区扬名高新产业开发区 创智园 G 幢 电话：0510-85057500

邮箱：wxdckeji@163.com

外形参考图片（实际图片根据不同用户稍有出入）：



2. 工业一体式高效油水分离机（最大除油效率 99%）

项目	名称型号				
	DCEOW-300E HP	DCEOW-500-E HP	DCEOW-1000E HP	DCEOW-2000-E HP	DCEOW-5000-E HP
	电控标准型	电控标准型	电控标准型	电控标准型	电控标准型
流量	30L/min	50L/min	80L/min	150L/min	200L/min
分离箱有效容积	300L	500L	1000L	2000L	5000L
工作电压	三相 380V/50Hz	三相 380V/50Hz	三相 380V/50Hz	三相 380V/50Hz	三相 380V/50Hz
功率	1.5KW	2.2KW	3.7KW	5.5KW	10KW
参考最大吸程	8米	8米	8米	8米	8米

注：标准型均为手动排油，流量大于 200L/min 可订制.需达标排放请订货时说明。

进出口管径订货时注明

www.dechun.com.cn

阿里巴巴诚信通网站：dckeji.1688.com

无锡市南长区扬名高新产业开发区 创智园 G 幢 电话：0510-85057500

邮箱：wxdckeji@163.com