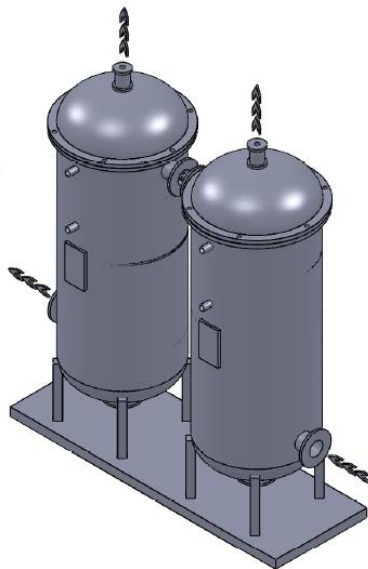


## DCYJW 型油水分离装置（水中分油）

### 一、产品介绍

本公司生产的 DC-YJW 型“聚结式油水分离器”是各行业适用广泛的油水分离设备，可实现在线运行的油水分离的装置。其基本的工作原理是通过定制的先进高效油水分离滤材使油水混合物中细小油滴快速聚结增大粒径，再通过特殊的流道设计就能使油滴与水快速的分离。



### 二、适用范围

陆用油水分离器、清洗液中油滴分离

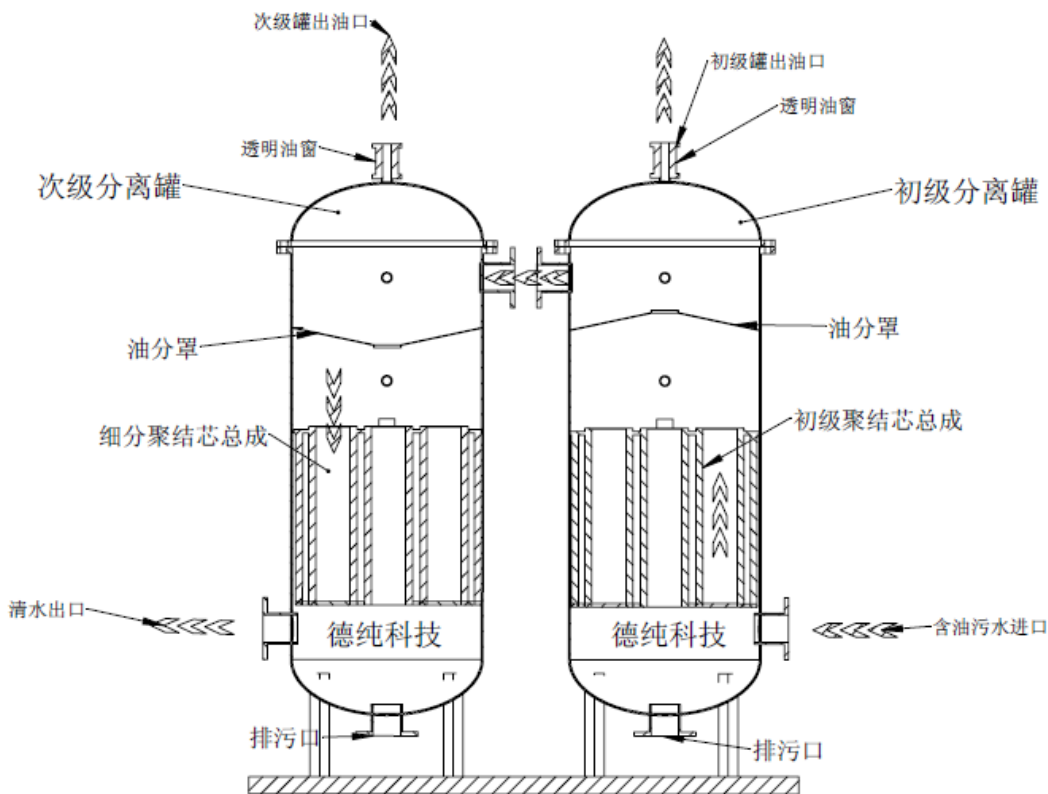
### 三、主要特点

1. 放置地点灵活，可用于在线快速去除含油量较小的污水中的油份。
2. 使用及维护成本低，除定期对聚结材料更新外几乎不产生后续维护成本

3.用户使用时根据工况可以直接串接在用户管道中进行油水分离(利用原管道中压力作为动力,可省去一台泵),也可用撇油器从用户油水储池中直接将浮油撇除送入油水分离罐头中进行油水分离。

4.通过配置油水界面传感器,排油可设计成手动排油及自动定时、自动定量排油几种控制方式。

#### 四、工作原理图（双级立式）



五、技术参数

项目	名 称 型 号				
	DCYJW-100EP	DCYJW-100-NP	DCYJW-200-EP	DCYJW-200-NP	DCYJW-300-EP
	电控标准型	无动力标准型	电控标准型	无动力标准型	电控标准型
流量	20~50L/min	20~50L/min	60~80L/min	60~80L/min	80~100L/min
分离罐有效容积	100L~250L	100L~250L	500~1000L	500~1000L	2000L
工作电压	220V/50Hz 单相 0.5~1A		380V/50Hz 三相		380V/50Hz 三相
功率	0.5~1.5KW		3.7KW		5.5KW
最大吸程	3 米		8 米		8 米
吸油管口径	G1"	G1"	G2"	G2"	G3"
排水口口径	G1.25"	G1.25"	G2"	G2"	G3"

注：标准型均为手动排油，吸程超过 3 米，流量大于 100L/min 可订制

外形参考图片（实际图片根据不同用户稍有出入）：

高压型（0~1MPa）：



低压型 (0~0.2MPa) :

