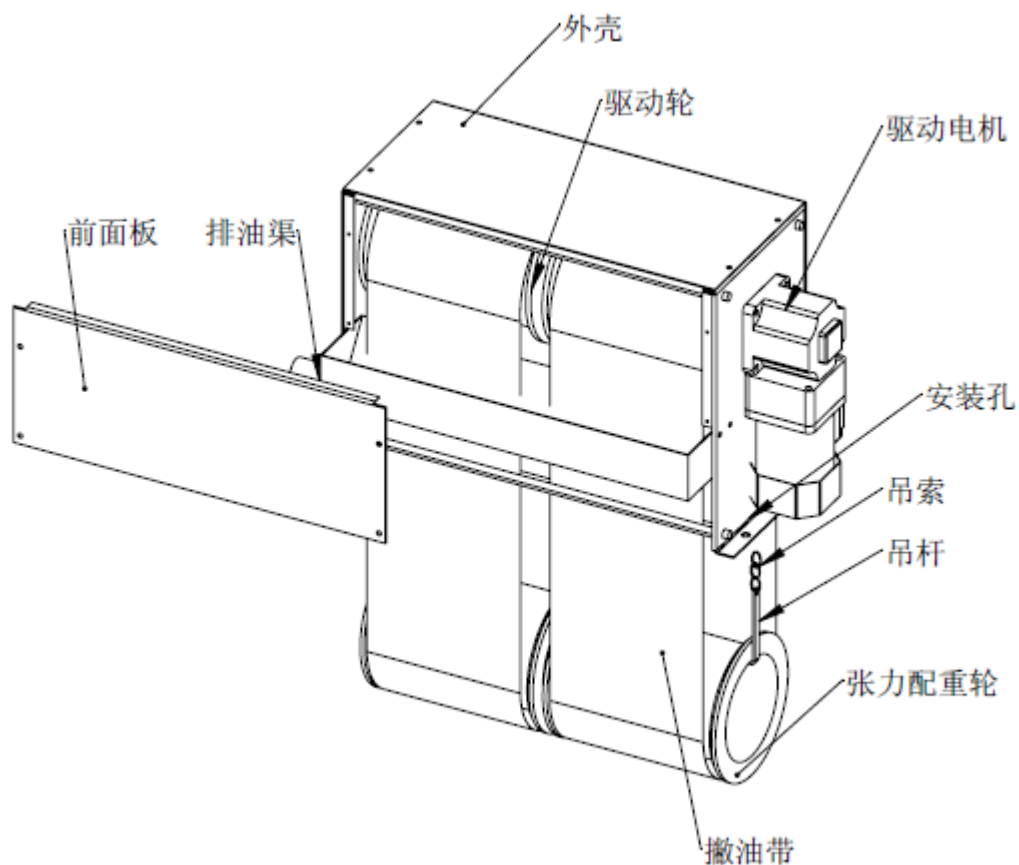


## 大型带式刮油机

### 一.设备简介

大型带式刮油机采用亲油疏水材料制作的特殊不锈钢带或高分子带，用粘附的方式将水箱或水池中污油循环带上并用刮板将油刮下，流入设备内部集油槽（排油渠）中再汇入用户集油桶。其应用广泛，处理量大，适用性强，可用于平流池，旋流池、隔油池、气浮池、大型隔油箱、清洗槽等除油。

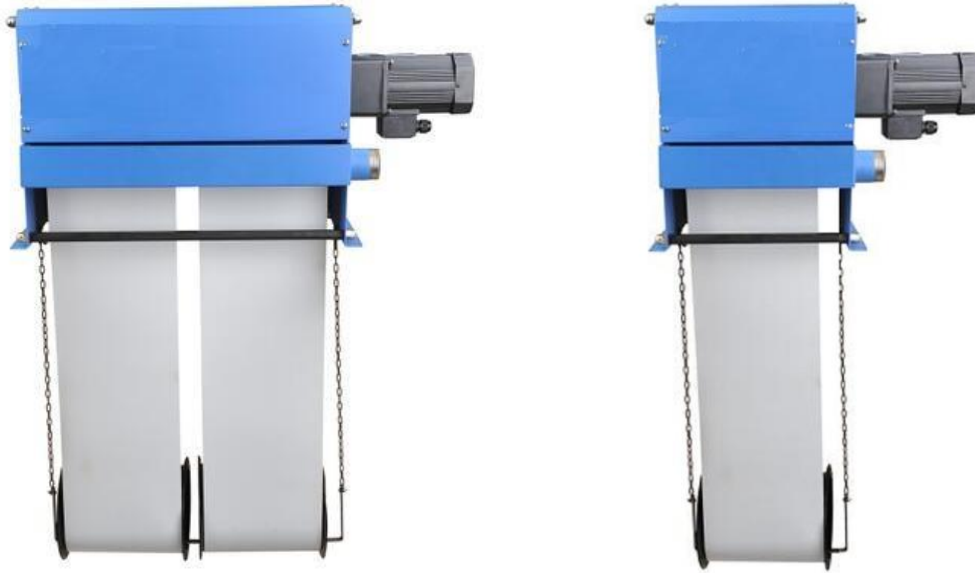


[www.dechun.com.cn](http://www.dechun.com.cn)

阿里巴巴诚信通网站: dckejj.1688.com

无锡市南长区扬名高新产业开发区 创智园 G 幢 电话: 0510-85057500

邮箱: wxdckejj@163.com



## 二.应用特点

根据其除油的原理，带式刮油机有如下特点：

1. 比较适合粘度较大静止液面浮油清除
2. 只要油液粘度合适，带长可以有较大扩展（标准型号高差为带周长 5 米、高差约 2 米，实际工况以不超过高差 8 米为佳）
3. 可以较长时间连续工作或用定时器设定循环间隙工作
4. 相比较堰式浮油机，带式浮油机收油速度较慢、水流动时效果不好，安装及移动设备比较麻烦，可以与堰式浮油机在不同应用工况根据不同特点互补选择使用

[www.dechun.com.cn](http://www.dechun.com.cn)

阿里巴巴诚信通网站：dckejj.1688.com

无锡市南长区扬名高新产业开发区 创智园 G 幢 电话：0510-85057500

邮箱：wxdkkej@163.com

### 三.性能参数

型号	除油量	带宽	带长	电机功率
DCS-2CR	50 升/时	50MM	定制	60W 速比 1: 75
DCS-4CR	100 升/时	100MM	定制	60W 速比 1: 75
DCS-8CR	180 升/时	200MM	定制	60W 速比 1: 75
DCS-28CR	360 升/时	2*200MM	定制	90W 速比 1: 75
DCS-38CR	480 升/小时	3*200MM	定制	90W 速比 1: 75

四.安装刮油机简单方便，敞口水池大多数需定做挑空支架、封闭式金属水箱只需在箱体顶部开孔并打孔安装，安装刮油机并取得好的除油效果取决于正确的电气连接和浮油聚结区的选择、安装支架的制作。

五.将刮油机安装在液面浮油没有流动的位置，或者在不同的液位时刮油带都能接触到冷液上浮油的位置。

六.将刮油机安装在水池盖板上盖板上开个孔，为了让带轮悬挂到水池中，通过底部的四个螺栓孔安装固定如没有盖板可按客户的要求定做支架。

七.固定刮油机安装了长约 3 米的电缆及插头，插头是国标的，电机分为 220V 和 380V，用户可根据需要进行选择。

### 八.维护

1. 定期观察刮油带的工作情况，当刮油带有老化或破损时应该及时更换，并定期清理集油盘中沉积的污油及杂物碎屑等。

[www.dechun.com.cn](http://www.dechun.com.cn)

阿里巴巴诚信通网站: dckejj.1688.com

无锡市南长区扬名高新产业开发区 创智园 G 幢 电话: 0510-85057500

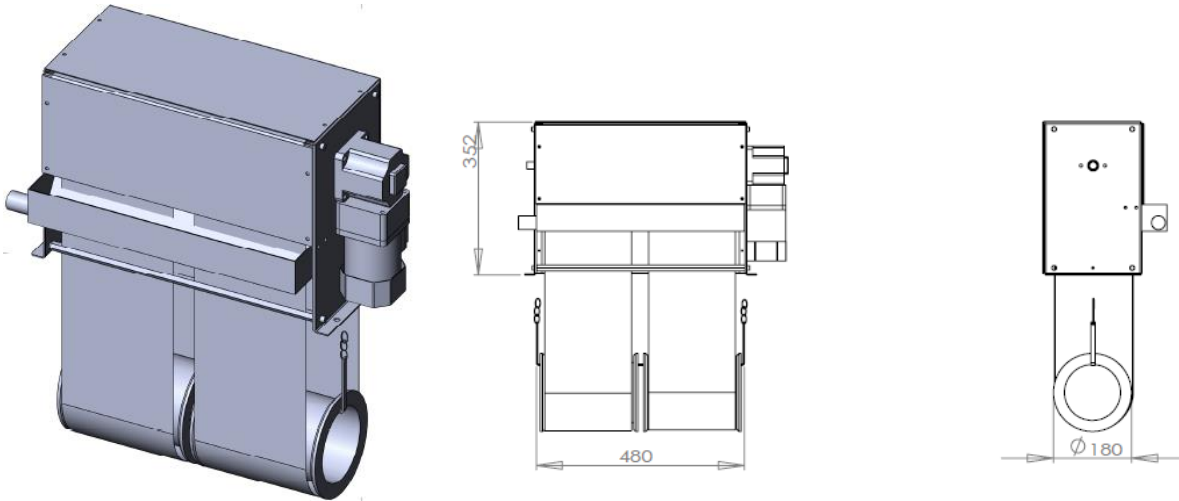
邮箱: wxdckejj@163.com

2. 当附着在刮油带上的薄层油脂已经与刮油带粘团结块时，要用清洗液进行清洗，注意清洗时动作要轻，以免划坏油带表面。

九. 常见故障及排除法：

现象	原因	措施
刮油机无法运转	1. 没有电或插头没插好 2. 电机断路	1. 插好插头 2. 更换电机
刮油机排出不是污油	表面无浮油	当有污油时使用
刮油机能刮出污油，但无法排出	集油盘或软管堵塞	疏通
刮油机无法将油带出来	1. 在已经将浮油刮走后，刮油带继续运转，刮油带中的水已经饱和 2. 刮油带材质不当	1. 关了刮油机过 10 分钟再开 2. 重新选择刮油带
刮油机运转但出现油带打滑现象	1. 滚轮已经掉落或固定螺栓松掉 2. 污油或乳化液导致打滑	1. 滚轮重新装上或拧紧螺栓 2. 更换驱动轮上的 O 型圈

九 外形安装尺寸参考（根据用户工况进行调整）：



例：DCS-28CR 长\*宽\*高：L\*W\*H mm

L=486 W=220 H=352 开孔尺寸（如有水箱上盖）：480\*200mm

单联的则长度变为约 L/2、W 不变。带宽如有变化则 L 总尺寸相应增减同样值。

十. 实物安装图参考：



[www.dechun.com.cn](http://www.dechun.com.cn)

阿里巴巴诚信通网站：dckejj.1688.com

无锡市南长区扬名高新产业开发区 创智园 G 幢 电话：0510-85057500

邮箱：wxdckejj@163.com